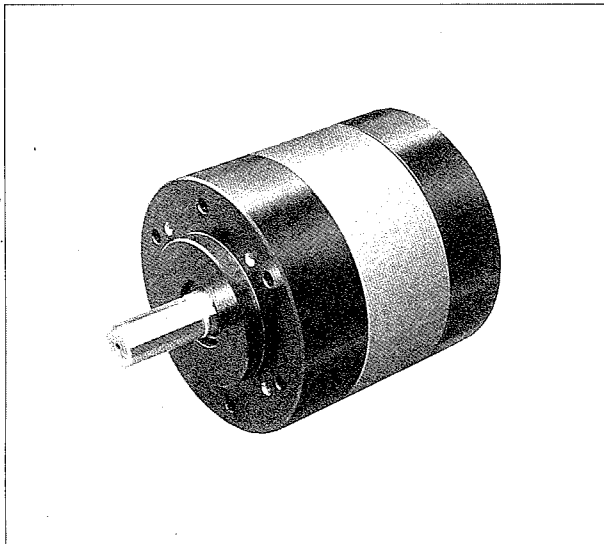


VA シリーズ ロータリベーン形(一方回転用)



特 徴

軽量、コンパクトで起動特性の良い一方回転専用のモータです

- 軽量、コンパクト化、使い良さを追求したモータです。
- 起動特性の優れたベーン形モータです。
- ベーンは特殊処理が施されており耐摩耗性に優れております。
- 定格回転数が1800rpmで取合寸法も電動モータと互換性があり、電動モータからの変換が容易にできます。
- 本体部品の組み替えで回転方向を変更できます。

仕 様

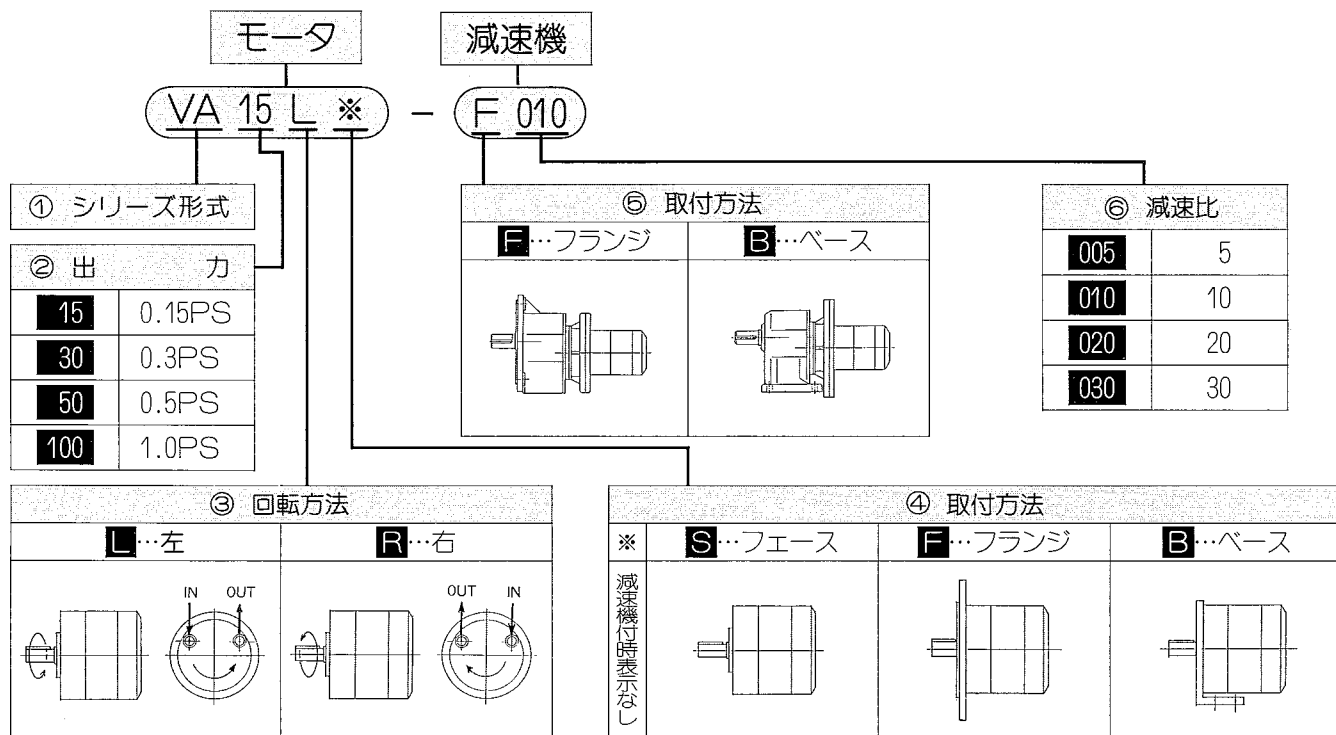
(注) 起動トルクは定格トルクの1.2倍で停止トルクは1.7倍です。エアモータの実用最低回転数は800r.p.mです。これ以下の回転数で使用するときは、減速機を付けたものを選定して下さい。

(注) 本仕様の排気口は大気開放で圧力は給気口直前の値です。マフラーを取付けたり、配管ラインにエア機器を取付けると、性能は約70%に低下します。余裕を見て選定して下さい。

項目 形番	6kgf/cm ² 最大出力時				5kgf/cm ² 最大出力時				4kgf/cm ² 最大出力時				許容軸荷重		質 量		
	出 力 PS	回 転 数 RPM	ト ル ク kgf-m	空 気 消 費 量 Nm ³ /min	出 力 PS	回 転 数 RPM	ト ル ク kgf-m	空 気 消 費 量 Nm ³ /min	出 力 PS	回 転 数 RPM	ト ル ク kgf-m	空 気 消 費 量 Nm ³ /min	ラ ジ ア ル kgf	ス ラ ス ト kgf	フ ィ ー ス kg	フ ラ ン ジ kg	ベ ー ス kg
VA15**	0.18	1960	0.07	0.27	0.15	1800	0.06	0.23	0.12	1620	0.05	0.19	25	15	2.7	3.9	4.0
VA15**-**005	0.16	392	0.29	0.27	0.13	360	0.25	0.23	0.11	324	0.23	0.19	25	15	—	4.6	4.6
VA15**-**010	0.16	196	0.57	0.27	0.13	180	0.51	0.23	0.11	162	0.46	0.19	55	25	—	4.6	4.6
VA15**-**020	0.16	98	1.14	0.27	0.13	90	1.03	0.23	0.11	81	0.93	0.19	110	45	—	4.6	4.6
VA15**-**030	0.16	65	1.72	0.27	0.13	60	1.55	0.23	0.11	54	1.39	0.19	155	80	—	5.6	5.6
VA30**	0.36	1960	0.13	0.48	0.30	1800	0.12	0.40	0.24	1620	0.11	0.33	25	15	2.7	3.9	4.0
VA30**-**005	0.31	392	0.57	0.48	0.26	360	0.51	0.40	0.21	324	0.46	0.33	25	15	—	4.6	4.6
VA30**-**010	0.31	196	1.13	0.48	0.26	180	1.03	0.40	0.21	162	0.93	0.33	55	25	—	4.6	4.6
VA30**-**020	0.31	98	2.26	0.48	0.26	90	2.07	0.40	0.21	81	1.86	0.33	110	45	—	4.6	4.6
VA30**-**030	0.31	65	3.41	0.48	0.26	60	3.10	0.40	0.21	54	2.78	0.33	155	80	—	5.6	5.6
VA50**	0.60	1960	0.22	0.79	0.50	1800	0.20	0.68	0.40	1620	0.18	0.56	40	25	3.8	5.1	5.1
VA50**-**005	0.52	392	0.95	0.79	0.43	360	0.85	0.68	0.34	324	0.75	0.56	40	25	—	6.4	6.4
VA50**-**010	0.52	196	1.90	0.79	0.43	180	1.71	0.68	0.34	162	1.50	0.56	80	35	—	6.4	6.4
VA50**-**020	0.52	98	3.80	0.79	0.43	90	3.42	0.68	0.34	81	3.00	0.56	140	70	—	6.4	6.4
VA50**-**030	0.52	65	5.73	0.79	0.43	60	5.13	0.68	0.34	54	4.51	0.56	220	115	—	8.4	8.4
VA100**	1.20	1960	0.44	1.52	1.00	1800	0.40	1.30	0.80	1620	0.36	1.08	50	30	6.7	9.4	9.2
VA100**-**005	1.04	392	1.90	1.52	0.85	360	1.69	1.30	0.68	324	1.50	1.08	50	30	—	10.4	10.4
VA100**-**010	1.04	196	3.80	1.52	0.85	180	3.38	1.30	0.68	162	3.00	1.08	100	45	—	10.4	10.4
VA100**-**020	1.04	98	7.60	1.52	0.85	90	6.76	1.30	0.68	81	6.00	1.08	180	85	—	10.4	10.4
VA100**-**030	1.04	65	11.22	1.52	0.85	60	10.14	1.30	0.68	54	9.02	1.08	405	145	—	13.9	13.9

VAシリーズ

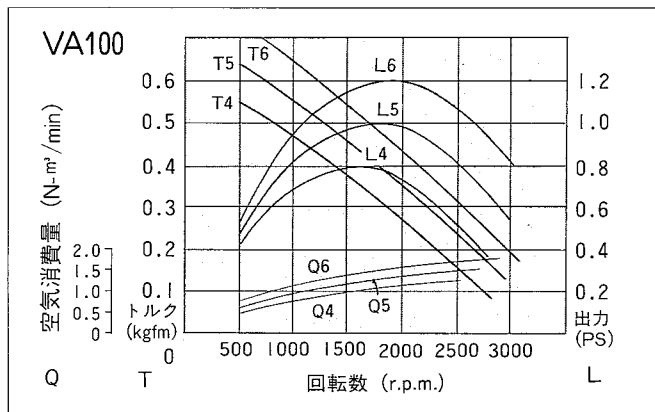
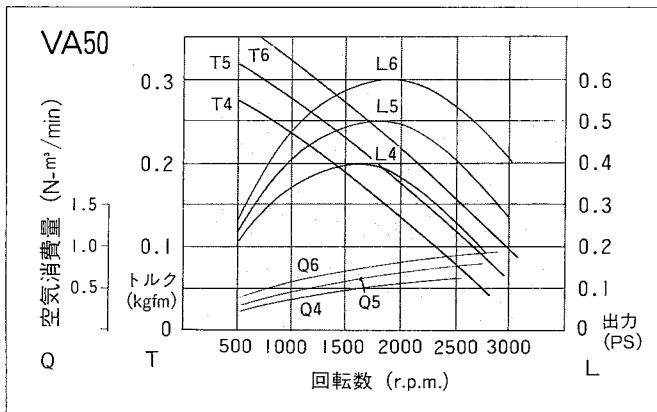
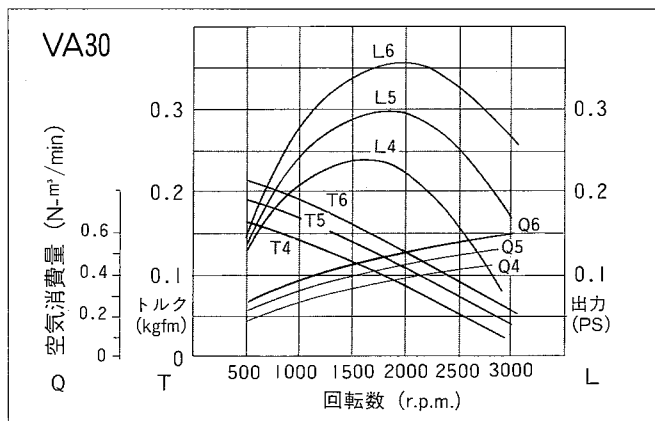
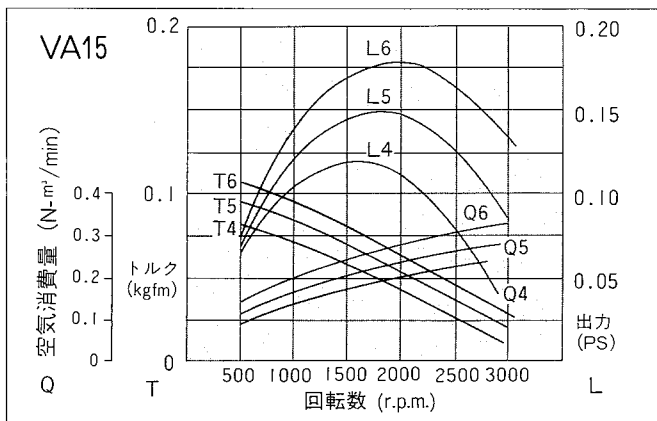
形式表示



(注) 出力軸回転方向はモータの給気側から見たものです。

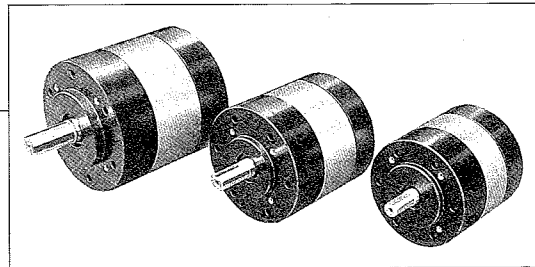
性能曲線図

(エアモータ単体)

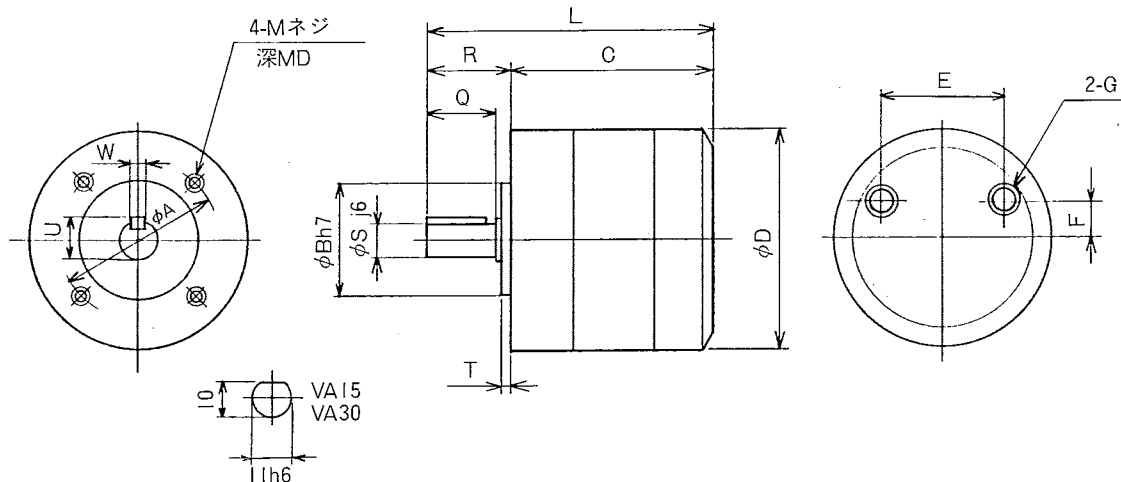


VAシリーズ 基本形

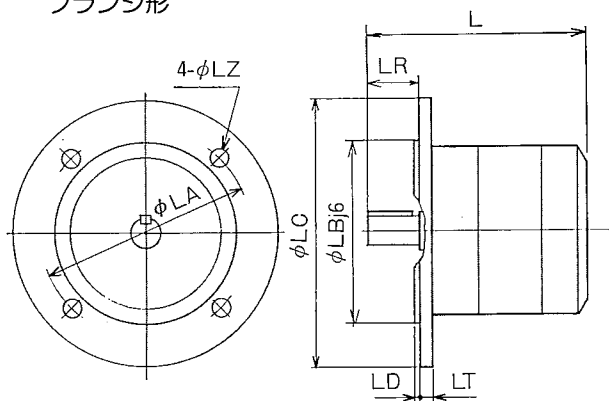
外形寸法図



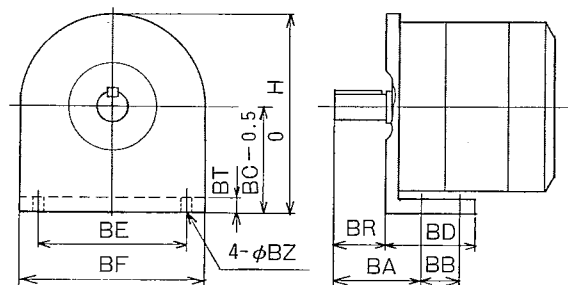
フェース形



フランジ形



ベース形



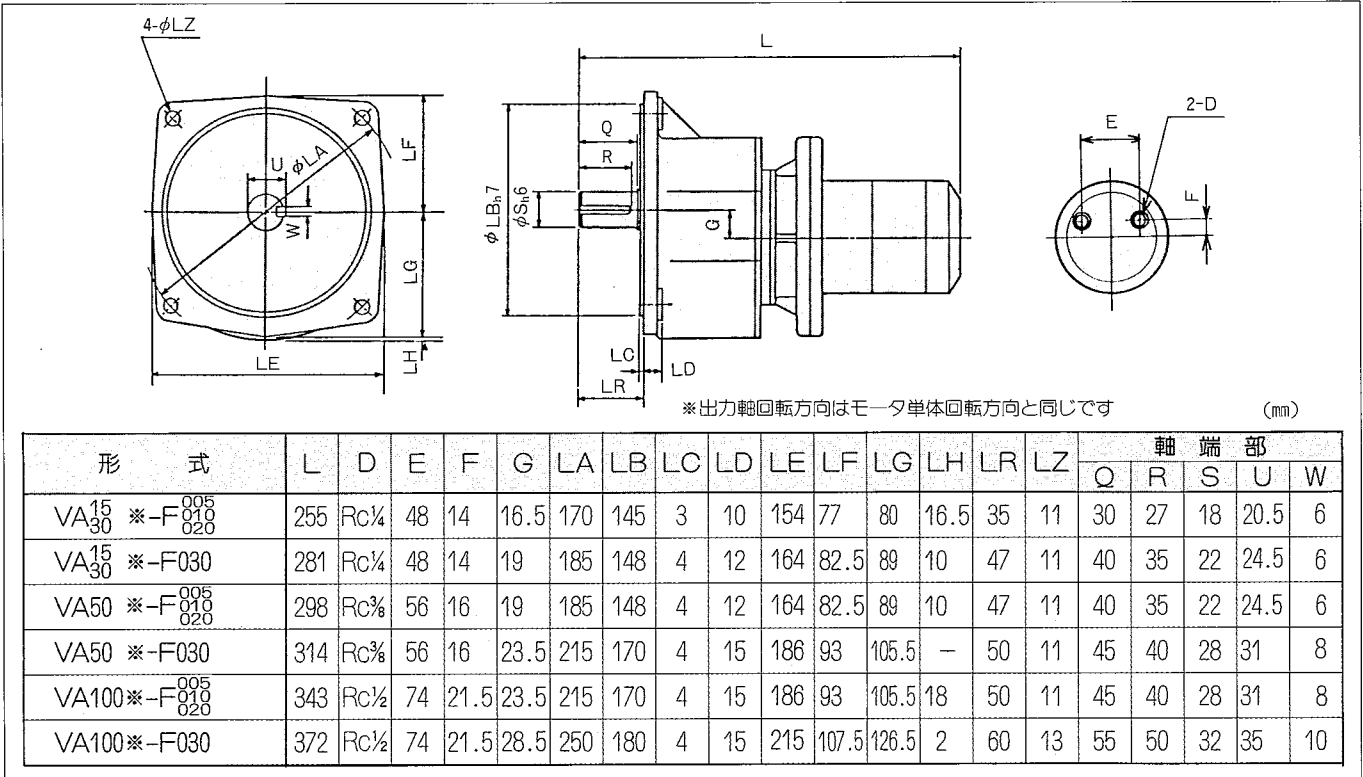
(mm)

形 式	A	B	C	D	E	F	G	L	M	MD	R	T	軸 端 部			
													Q	S	U	W
VA15.30	62	50	88	86	48	14	Rc¼	119	M5	10	31	5	23	11	—	—
VA50	62	50	100	98	56	16	Rc⅜	138	M5	10	38	5	30	14	16	5
VA100	85	68	121	118	74	21.5	Rc½	173	M6	12	52	9	40	19	21.5	6

形 式	LA	LB	LC	LD	LR	LT	LZ	BA	BB	BC	BD	BE	BF	BR	H	BT	BZ
VA15.30	130	110	160	3.5	23	8	10	45	35	71	67	90	110	23	122	9	7
VA50	130	110	160	3.5	30	8	10	52	35	71	67	90	110	30	122	9	7
VA100	165	130	200	3.5	40	12	12	67	40	80	75	110	130	42	142	10	10

VAシリーズ 減速機付寸法図

フランジ形外形寸法



ベース形外形寸法

