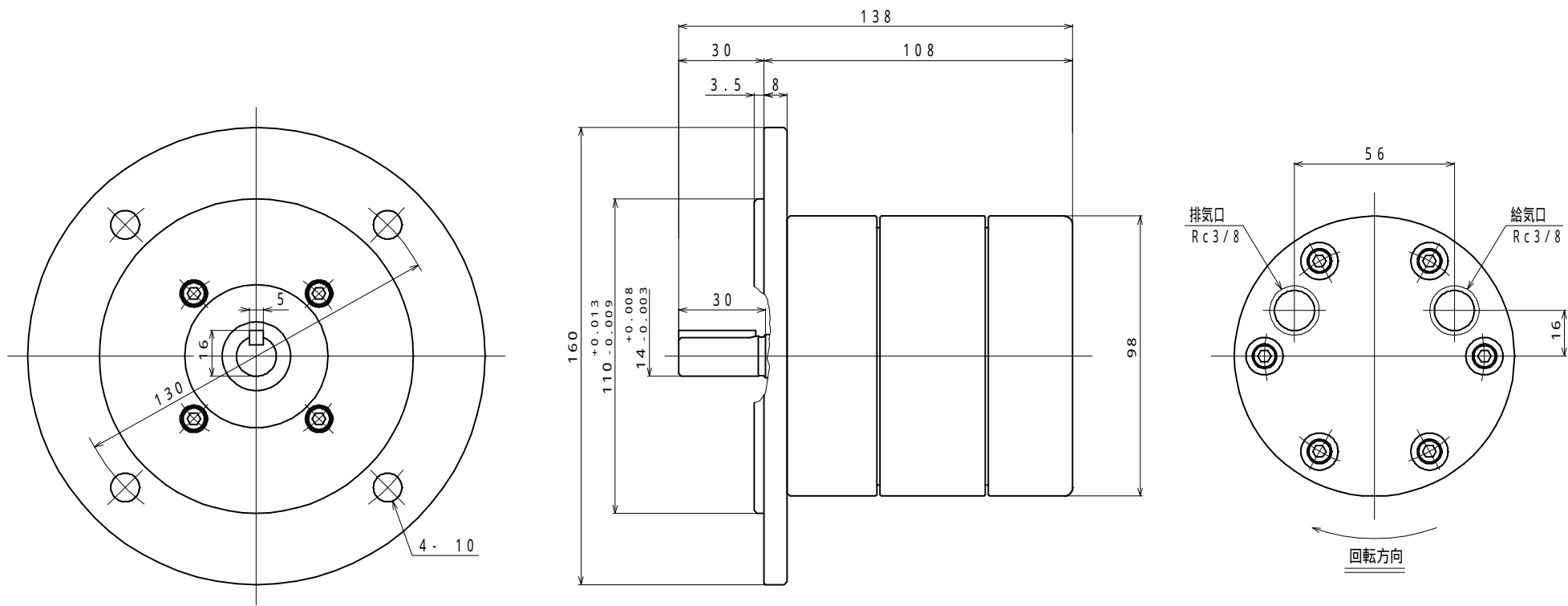


符号	変更記事	日付	担当
△	Q-522による変更。図面更新。	030114	S.O



**仕様**

給気圧力	最高出力時				許容軸荷重		潤滑油	質量
	出力	回転速度	トルク	空気消費量	ラジアル	スラスト	原動部(ラインオイル)	
(MPa)	(kW)	(rpm)	(N·m)	(Nm <sup>3</sup> /min)	(kN)	(kN)	JIS K2213-2 添加タービン油 ISO VG32 (オイル-滴下量2-3滴/分)	(kg)
0.6	0.45	1960	2.20	0.79	0.39	0.25		約 5.0
0.5	0.38	1800	2.00	0.68				
0.4	0.31	1620	1.80	0.56				

: 出力軸中央

承認	検図	担当	設計	図名	外形図	年月日	1992.07.29
	M.M		S.O	型式 名称	VA50RF エアモータ	摘要	
株式会社	三栄精機製作所			図面 番号	E392-119	1	尺度 2/3