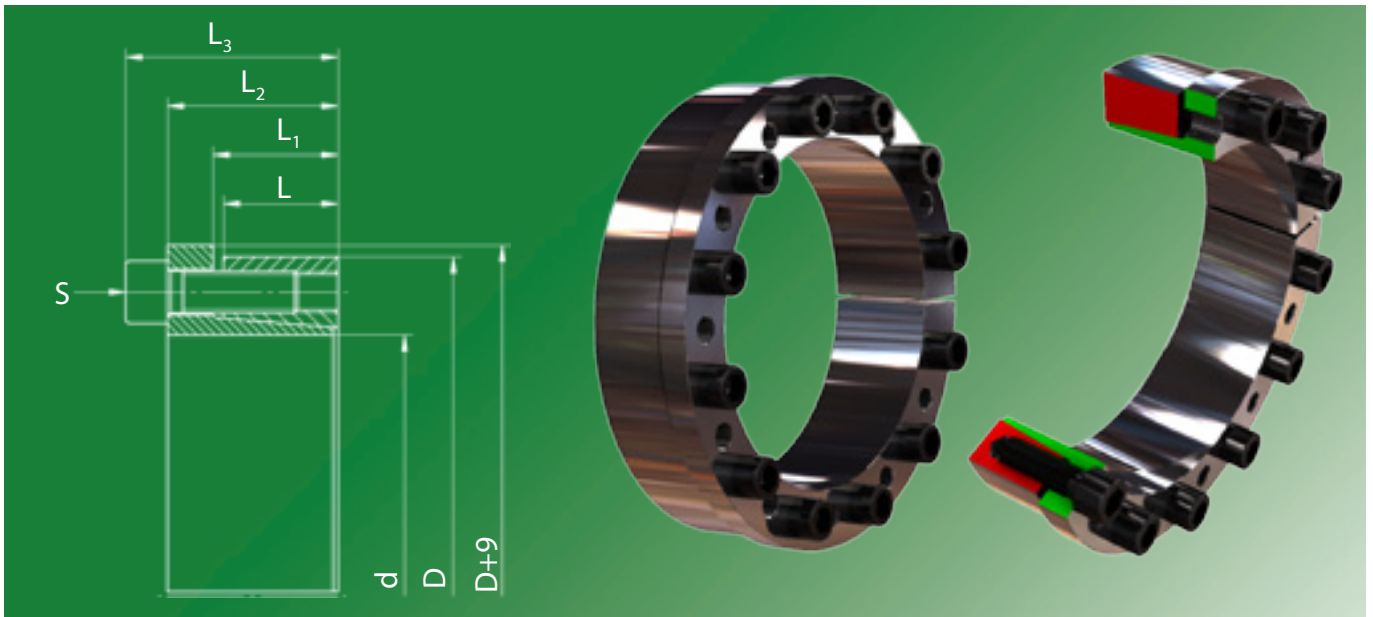
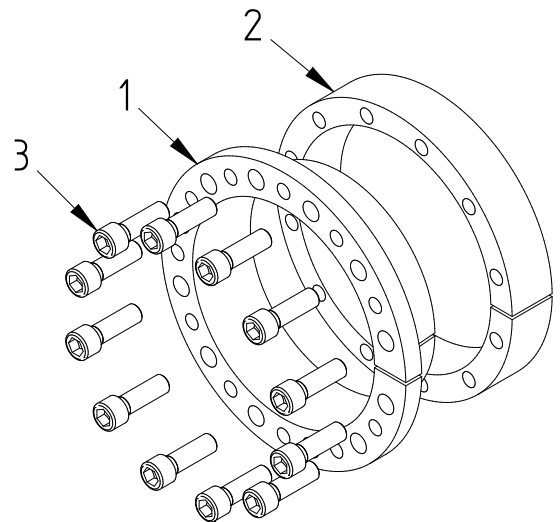


3006



Used symbols

d	[mm]	Shaft diameter	
D	[mm]	Hub inside diameter	
M_t	[Nm]	Max. transmittable torque	$F_{ax} = 0$
F_{ax}	[kN]	Max. transmittable axial force	$M_t = 0$
p_w	[N/mm ²]	Average pressure on the shaft	
p_N	[N/mm ²]	Average pressure on the hub	
L	[mm]	Length of the pressure ring	
L_1	[mm]	Distance of the pressure ring	
L_2	[mm]	Width of the locking device without screws	
L_3	[mm]	Width of the locking device with screws	
Z		Number of clamping screws	
S		Size of the clamping screws	
M_A		Tightening torque of the clamping screws	



Recommended tolerances & surfaces

Shaft	h8 / Rz10
Hub	H8 / Rz10

Pos.	Designation
1	Bush
2	Pressure ring
3	Screw

Bending loads

Bending moment (share)	$M_B \max = 0,3 * M_t$
Bending angle	max. 5°

More properties

- no axial displacement during assembly
- good self-centering
- low self-locking

Ordering information: TAS 3006/d/D (for example: TAS 3006/150/200 ... further sizes on request)

3006

d mm		D mm	M_t Nm	F_{ax} kN	P_w N/mm ²	P_N N/mm ²	Z Stk	S	M_A Nm	L mm	L₁ mm	L₂ mm	L₃ mm	Weight kg
20	x	47	323	32,3	171	107	6	M6 x 020	17	17	22	28	34	0,28
22	x	47	355	32,3	156	107	6	M6 x 020	17	17	22	28	34	0,27
24	x	50	388	32,3	143	101	6	M6 x 020	17	17	22	28	34	0,30
25	x	50	404	32,3	137	101	6	M6 x 020	17	17	22	28	34	0,29
28	x	55	452	32,3	122	92	6	M6 x 020	17	17	22	28	34	0,32
30	x	55	485	32,3	114	92	6	M6 x 020	17	17	22	28	34	0,33
32	x	60	689	42,8	143	112	8	M6 x 020	17	17	22	28	34	0,37
35	x	60	753	42,8	131	112	8	M6 x 020	17	17	22	28	34	0,37
38	x	65	818	42,8	120	103	8	M6 x 020	17	17	22	28	34	0,43
40	x	65	862	42,8	114	103	8	M6 x 020	17	17	22	28	34	0,40
42	x	75	1673	79,8	168	141	8	M8 x 025	41	20	25	33	41	0,69
45	x	75	1793	79,8	157	141	8	M8 x 025	41	20	25	33	41	0,64
48	x	80	1912	79,8	140	132	8	M8 x 025	41	20	24	33,5	41,5	0,74
50	x	80	1991	79,8	134	132	8	M8 x 025	41	20	24	33,5	41,5	0,70
55	x	85	2191	79,8	122	124	8	M8 x 025	41	20	24	33,5	41,5	0,75
60	x	90	2390	79,8	112	117	8	M8 x 025	41	20	24	33,5	41,5	0,80
65	x	95	2589	79,8	103	111	8	M8 x 025	41	20	24	33,5	41,5	0,86
70	x	110	4599	131,1	135	132	8	M10 x 030	83	24	30	40	50	1,60
75	x	115	4928	131,1	126	126	8	M10 x 030	83	24	30	40	50	1,69
80	x	120	5255	131,1	118	121	8	M10 x 030	83	24	30	40	50	1,73
85	x	125	6981	164,4	138	145	10	M10 x 030	83	24	30	40	50	1,81
90	x	130	7391	164,4	131	140	10	M10 x 030	83	24	30	40	50	1,95
95	x	135	7801	164,4	124	135	10	M10 x 030	83	24	30	40	50	2,04
100	x	145	9708	193,8	129	137	8	M12 x 035	145	26	32	44	56	2,72
110	x	155	10679	193,8	117	128	8	M12 x 035	145	26	32	44	56	2,94
120	x	165	13106	218,5	121	135	9	M12 x 035	145	26	32	44	56	3,24
130	x	180	18932	291,7	124	126	12	M12 x 035	145	34	40	54	64	4,87
140	x	190	20521	293,6	111	120	9	M14 x 040	230	34	40	54	68	5,19
150	x	200	24429	325,9	115	127	10	M14 x 040	230	34	40	54	68	5,50
160	x	210	31269	390,5	130	145	12	M14 x 040	230	34	40	54	68	5,82
170	x	225	33223	390,5	102	105	12	M14 x 040	230	44	50	64	78	8,17
180	x	235	35179	390,5	96	100	12	M14 x 040	230	44	50	64	78	8,58
190	x	250	46416	488,3	114	118	15	M14 x 040	230	44	50	64	78	9,93
200	x	260	48859	488,3	108	113	15	M14 x 040	230	44	50	64	78	10,38