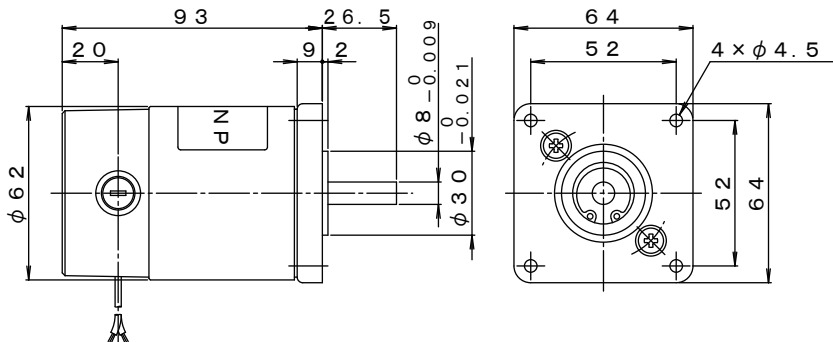


標準定格電圧  
Standard Rated Voltage  
12V/24V/100V

# DC モーター 20W

## DC MOTOR

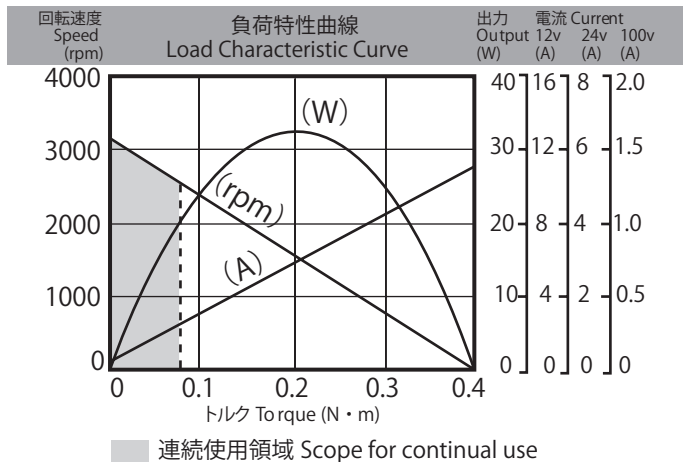
# MODEL SS40E2



質量 Mass **0.85kg**

連続定格 Continuous rating				無負荷 No load		電機子抵抗 Armature R. Ω	電機子慣性モーメント (GD <sup>2</sup> ) R. Inertia kg·cm <sup>2</sup> (kgf·cm <sup>2</sup> )	機械的時定数 (tm) ms	逆起電力定数 (Ke) V/krpm	トルク定数 (Kt) N·m/A	ブラシ長さ Brush L mm
電圧 Voltage DC-V	電流 Current A	回転速度 Speed rpm	トルク Torque N·m (kgf·cm)	電流 Current A	回転速度 Speed rpm						
12	3.2	2500	0.078 (0.8)	0.5	3200	1.1	0.4 (1.6)	30	3.75	0.036	10 限度長さ 4
24	1.5	2500	0.078 (0.8)	0.2	3200	4.3	0.4 (1.6)	30	7.5	0.072	
100	0.35	2500	0.078 (0.8)	0.05	3200	70	0.4 (1.6)	30	31.3	0.3	

標準定格電圧以外の電圧も製作いたします。  
Ready for offering manufacturing service for a special-voltage product, apart from standard voltage.



許容オーバーハング荷重: 49N(5kgf)      許容スラスト荷重: 78N(8kgf)  
Permissible Overhung Load      Permissible Thrust Load

オーバーハング荷重の着力点は、軸端部長さの1/2の位置。  
Point of application of force for overhung load lies on half as long as shaft edge length.

### ●適用ドライバ Matching Driver List

電源電圧 Supply Voltage	ドライバ形式名 Driver Model	ページ Page
DC12V	MD1D-B□04	64
	MS-100□05	60
DC24V	MD1D-C□04	64
	MS-100□05	60
DC48V	MD1D-D□04	64
AC100V	MS-300□1001	62

### ●標準仕様

- 使用温度: -10°C~40°C
- 使用湿度: 40%~90% 結露なきこと
- 回転方向: 可逆
- 耐熱クラス: B
- 絶縁抵抗: DC500Vメガにて、20MΩ以上
- 耐電圧: AC1000V 1分間
- 外観: 生地(鉄ケース部めつき)

### ●取り扱い上の注意

- モーターリード線の赤を(+)に、青を(-)に接続するとモーター軸から見て時計方向に回転します。
- DC電源の極性を替えると、正逆相似の特性が得られます。モーターが回転中に極性を替えると、モーターや相手装置に悪影響を与えます。一旦停止後に逆方向に回転して下さい。
- 定格は平滑な直流電源での連続定格です。脈流電源を使用する場合は温度上昇が高くなりますのでモーターの温度上昇に注意して下さい。



# 電磁ブレーキ ELECTROMAGNETIC BRAKE

# DC タコジェネレータ DC TACHO-GENERATOR

# エンコーダ ENCODER

■ 付属品

DCモータSS40E2は、減速機とともに下記の付属品とも自由に組み合わせられます。

■ ACCESSORIES

DC motor model SS40E2 is freely combined with any gear head and any accessories to be given below.

電磁ブレーキ付DCモータ DC MOTOR WITH ELECTROMAGNETIC BRAKE  
電磁ブレーキの詳細は、p.54を参照下さい。 As for details of the brake, refer to page54

**SS40E2-B**

通電時開放型 Released on Excitation Type
DC-V
12, 24, 90
静摩擦トルク Static Friction Torque
0.25N・m (2.5kgf・cm)

ブレーキリード線      モーターリード線

質量Mass 1.0kg

電磁ブレーキカバー付 ELECTROMAGNETIC BRAKE WITH COVER

**SS40E2-BC**

ブレーキリード線      モーターリード線

質量Mass 1.1kg

DCタコジェネレータ付DCモータ DC MOTOR WITH TACHO-GENERATOR  
タコジェネレータの詳細は、p.52を参照下さい。 As for details of Tacho-generator, refer to page52

**SS40E2-T0**

タコジェネ端子      モーターリード線

質量Mass 1.1kg

ブレーキ+DCタコジェネレータ BRAKE+TACHO-GENERATOR

**SS40E2-BT0**

タコジェネ端子      ブレーキリード線      モーターリード線

質量Mass 1.4kg

エンコーダ付DCモータ DC MOTOR WITH E0 type ENCODER  
エンコーダの詳細は、p.50を参照下さい。 As for details of the encoder, refer to page50

**SS40E2-E0**

出力パルス数 Output Pulses
100P/R 500P/R
入出力取出方式 Connection Method
コネクタ Connector

エンコーダPIN      モーターリード線

質量Mass 0.9kg

ブレーキ+E0型エンコーダ BRAKE+E0 type ENCODER

**SS40E2-BE0**

エンコーダPIN      ブレーキリード線      モーターリード線

質量Mass 1.2kg

エンコーダ付DCモータ DC MOTOR WITH EM type ENCODER  
エンコーダの詳細は、p.50を参照下さい。 As for details of encoder, refer to page 50

**SS40E2-EM**

出力パルス数 Output Pulses
100P/R 600P/R 1000P/R
入出力取出方式 Connection Method
リード線 Lead Wire

エンコーダケーブル      モーターリード線

質量Mass 1.1kg

ブレーキ+EM型エンコーダ BRAKE+EM type ENCODER

**SS40E2-BEM**

エンコーダケーブル      ブレーキリード線      モーターリード線

質量Mass 1.4kg

本カタログ記載の内容は予告なく変更させていただく場合がありますのでご了承下さい。 Content of this catalogue is subject to change without notice.



ブラシレス  
DCモータ

ブラシ付  
DCモータ

モータ  
オプション

ドライバ

ドライバ  
オプション

技術説明  
その他

MM16F  
2W

SS23F  
10W

SS32G  
14W

**SS40E2**  
20W

SS40E4  
40W

SS40E6  
60W

SS40E8  
80W

SS60E3  
120W

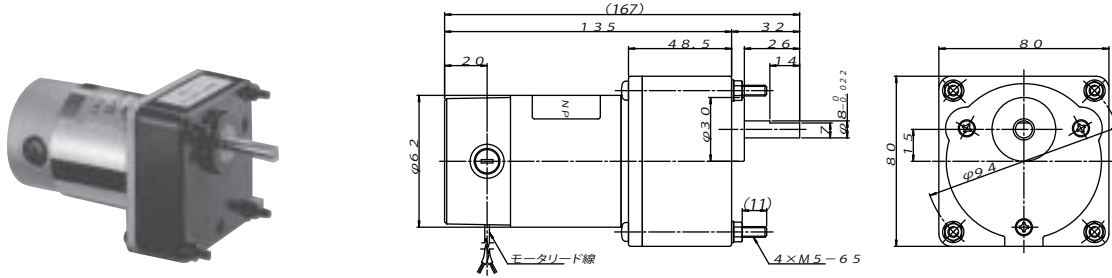
SS60E6  
250W

SS60E8  
350W

# DC ギヤードモータ DC GEARED MOTOR

# MODEL SS40E2

## ■H3R形平歯車減速機付DCギヤードモータ MODEL H3R SPUR DC GEARED MOTOR SS40E2-H3R-□

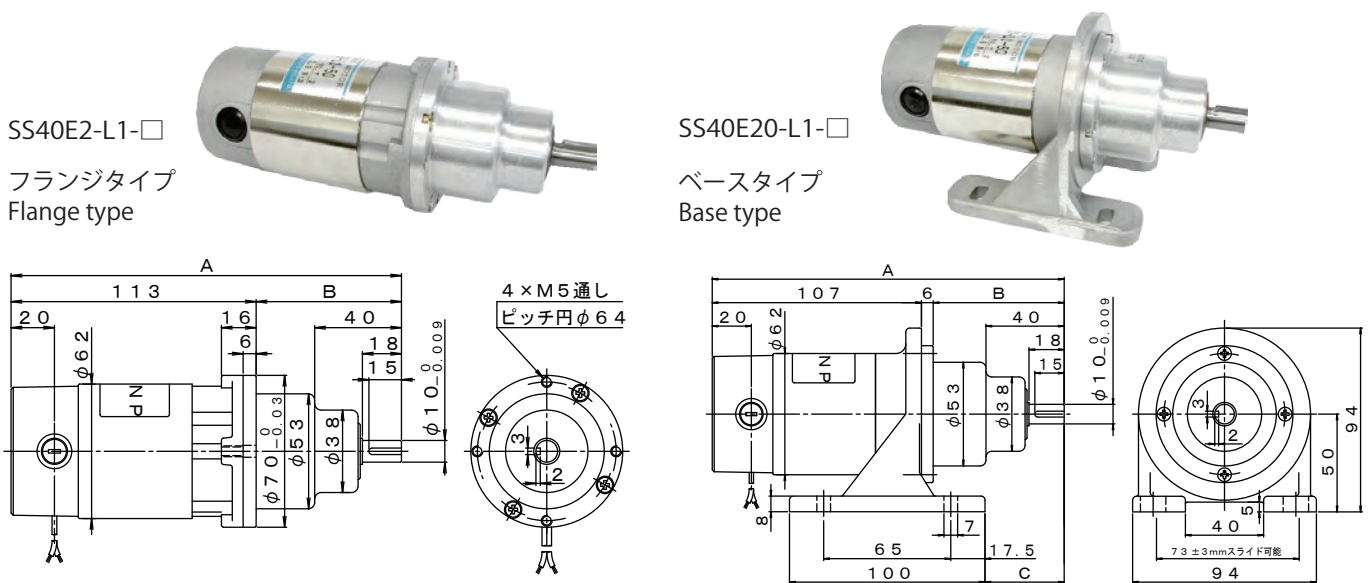


質量 Mass 1.6kg

形式名 Model SS40E2	回転速度 Speed	定格トルク Rated Torque		定格電流 Rated Current		
	(rpm)	(N・m)	(kgf・cm)	12V (A)	24V (A)	100V (A)
-H3R-5	500	0.29	(3)	2.4	1.2	0.3
*-H3R-12.5	200	0.59	(6)	2.2	1.1	0.27
*-H3R-25	100	1.2	(12)	2.2	1.1	0.27
-H3R-50	50	2	(20)	2.2	1.1	0.27
-H3R-100	25	2.5	(25)	1.4	0.7	0.17
*-H3R-250	10	3.9	(40)	1.2	0.6	0.15
-H3R-500	5	3.9	(40)	0.8	0.4	0.1
-H3R-1800	1.5	3.9	(40)	0.6	0.3	0.1

注1) 出力軸の回転方向は、リード線の赤を(+), 青を(-)に接続した場合、□\* は反時計方向となります。  
With red lead wire connected to (+) and blue one to (-), output shaft of □\* models rotate in the counter-clockwise direction

## ■L1形遊星減速機付DCギヤードモータ MODEL L1 PLANETARY DC GEARED MOTOR



形式名 Model SS40E2 SS40E20	回転速度 Speed	定格トルク Rated Torque		定格電流 Rated Current			寸法A Size A	寸法B Size B	寸法C Size C	質量 Mass (kg)	
	(rpm)	(N・m)	(kgf・cm)	12V (A)	24V (A)	100V (A)	(mm)	(mm)	(mm)	フランジタイプ Flange type	ベースタイプ Base type
-L1-5	500	0.34	(3.5)	3.2	1.5	0.35	169	56	30	1.3	1.5
-L1-10	250	0.69	(7)	3.2	1.5	0.35					
-L1-25	100	1.5	(15)	3.2	1.5	0.35					
-L1-50	50	2.9	(30)	3.0	1.4	0.35	180	67	41	1.4	1.6
-L1-100	25	3.9	(40)	2.2	1.1	0.25					
-L1-150	18	3.9	(40)	2.2	1.1	0.25	190	77	51	1.4	1.6
-L1-300	9	3.9	(40)	1.2	0.6	0.15					

本カタログ記載の内容は予告なく変更させていただく場合がありますのでご了承下さい。 Content of this catalogue is subject to change without notice.

